

6 SISTEMAS DE ALIMENTACIÓN

NOVEDAD

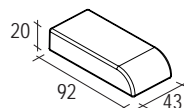
6-1 · TRANSFORMADORES PARA BAJA TENSIÓN	241
6-2 · REACTANCIAS ELECTRONICAS	241
6-3 · FUENTES DE ALIMENTACIÓN	241-242
6-4 · LED DRIVERS	242



6.1 · TRANSFORMADORES PARA BAJA TENSION



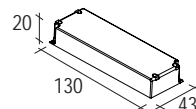
REF. **19306000** ACCESORIO Transformador 12-60VA



P.V.P. **18,00€**



REF. **19310500** ACCESORIO Transformador 12-105VA

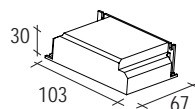


P.V.P. **32,00€**

6.2 · REACTANCIAS ELECTRONICAS



REF. **19022600** ACCESORIO Reactancia TC-DEL/TC-TEL 2X26W

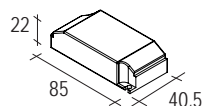


P.V.P. **30,00€**

6.3 · FUENTES DE ALIMENTACION



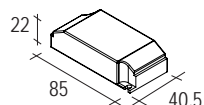
REF. **C.625.** Fuente de alimentación IP 20 24V-12W



P.V.P. **39,00€**



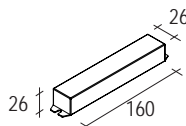
REF. **C.626.** Fuente de alimentación IP 20 12V-12W



P.V.P. **39,00€**



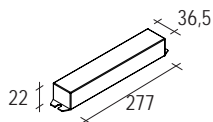
REF. **69121800** Fuente de alimentación IP 67 12V-18W



P.V.P. **46,00€**




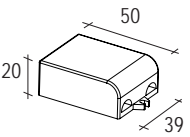

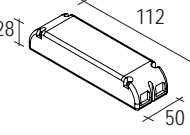

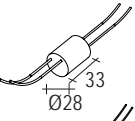

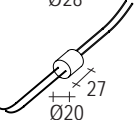

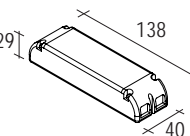

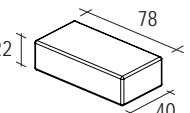
REF. **69124000** Fuente de alimentación IP67 12V-45W



P.V.P. **79,00€**

REF.	ACCESORIO		P.V.P
	69126000 Fuente de alimentación IP 66 12V-60W		108,00€
	69121000 Fuente de alimentación IP20 12V-100W		174,00€
	69121500 Fuente de alimentación IP66 12V-150W		198,00€

6-4 · LED DRIVERS

REF.	ACCESORIO		P.V.P
	20014000 Led driver 3W 350 mA.		35,00€
	20014010 Led driver 10W 350 mA.		43,00€
	20019900 Led driver 3W 350 mA IP65		30,00€
	20015500 Led driver 1W 350 mA		27,00€
	20015000 Led driver 10W 500 mA.		60,00€
	20014000HT Led driver 10W 725 mA.		43,00€